



Mod. MKH-E-18

Extender 30M HDMI su cavo Cat5e/6
30M HDMI extender over cable Cat5e/6
Extender 30M HDMI en cable Cat5e/6
Extender 30M HDMI sur câble Cat5e/6



Manuale d'uso
Users Manual
Manual de empleo
Manuel d'utilisation



Gentile Cliente,

Grazie per avere acquistato questo prodotto. Per le migliori prestazioni e sicurezza, vi preghiamo di leggere con attenzione queste istruzioni, prima di collegare e utilizzare il prodotto. Conservare il manuale per eventuali esigenze future.

Questo Extender utilizza un singolo cavo Cat-5E o Cat-6 (raccomandato) al posto di un cavo HDMI per trasmettere un segnale ad alta definizione fino a 30 metri. Questo extender è progettato per fornire ad un segnale ad alta definizione una trasmissione a lunga distanza.

I nostri dispositivi offrono soluzioni per problemi di rumore, spazio e sicurezza, controllo di data center, distribuzione dell'informazione, presentazione in sale conferenze, ambienti di formazione aziendale e training.

Caratteristiche

- Supporta HDMI 1.4a
- Supporta il 3D
- Supporta il controllo IR Bi-direzionale
- Supporta l'elevata risoluzione video 1080p/60Hz
- Supporta trasmissioni a 1.5Gbps e clock trnds fino a 148.5MHz
- Supporta profondità colore 8 bit
- Supporta cavo standard HDMI AWG26, ingresso fino a 10 metri, uscita fino a 15 metri
- Trasmissione segnale: utilizzando un cavo singolo Cat-5e o Cat-6 (raccomandato) al posto di un cavo HDMI, può estendere la distanza tra TX e RX fino a 30 metri.
- Nessuna perdita di qualità
- Installazione in pochi minuti
- Richiede alimentazione con adattatore AC

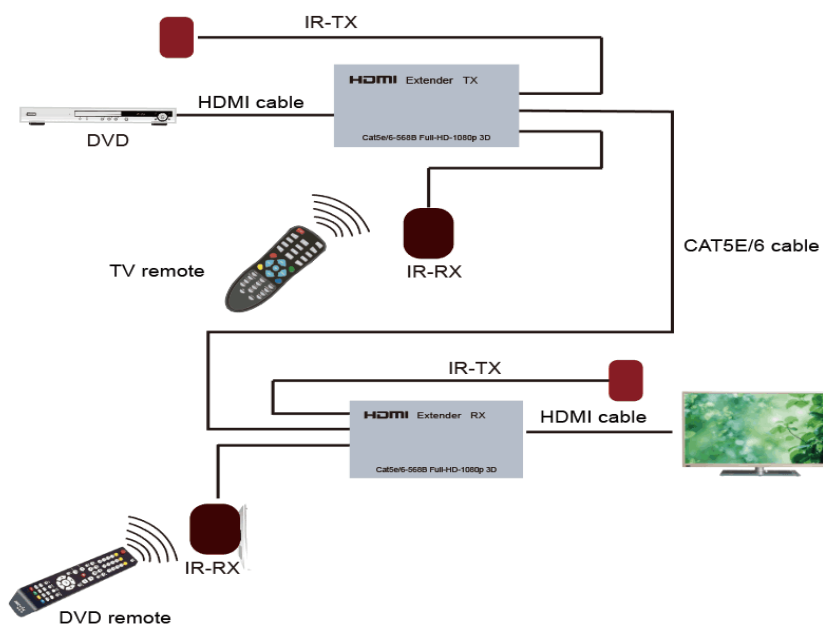
Specifiche

Lunghezza cavo CAT-6/CAT-5E tra RX e TX.....	fino a 30 metri
Ingresso HDMI	24/50/60fs/1080p/1080i/720p/576p/576i/480p/480i
Audio supportato.....	PCM
Uscita HDMI	24/50/60fs/1080p/1080i/720p/576p/576i/480p/480i
Banda passante massima.....	148.5MHz
Baud rate massimo.....	1.5 Gbps
Segnale d'ingresso video	0.5~1.5Volts p-p
Segnale uscita DDC	5Volts p-p (TTL)
Distanza ingresso cavo HDMI	≤10m cavo standard HDMI AWG26
Distanza uscita cavo HDMI.....	≤15m cavo standard HDMI AWG26
Corrente max di lavoro in TX	740mA
Corrente max di lavoro in RX	100mA
Adattatore di alimentazione.....	Ingresso:AC (50Hz, 60Hz) 100V-240V; Uscita: DC5V/1A
Temperatura operativa.....	(-15 to +55°C)
Umidità relativa.....	5% to 90%RH (senza condensa)
Dimensioni (L x W x H).....	81x45x18 (mm)
Peso TX	100g
Peso RX.....	95g

Prodotto



Connessioni



1. Collegare un cavo HDMI tra il dispositivo sorgente e l'Extender TX, la lunghezza massima del cavo è 10 metri.
2. Collegare un cavo HDMI tra il dispositivo di visualizzazione e l'Extender RX, la lunghezza massima del cavo è 15 metri.
3. Collegare gli Extender TX e RX con un singolo cavo cat 5E/ 6, la distanza max è 30 metri.
4. Inserire i cavi IR RX e IR TX nelle porte IR RX e IR TX sul Trasmettitore e Ricevitore
5. Collegare l'alimentazione 5V al TX e RX.
6. Il LED indicatore si accende.

LED indicatore TX: quando non vi è segnale in ingresso, è blu; quando il segnale è presente, è rosso.

LED indicatore RX: quando non vi è segnale in ingresso, è blu; quando il segnale è presente, è rosso.

Note

Utilizzare il prodotto come indicato affinché duri a lungo nel tempo.

1. Tenere il dispositivo lontano da ambienti umidi, con alte temperature, polverosi, ossidanti.
2. Evitare urti, cadute o forti colpi.

3. Non toccare l'alimentatore con le mani bagnate.
4. Tenere l'alimentatore per il corpo esterno e non tirare il cavo per scollegarlo dalla presa.
5. Spegnerne il dispositivo se non verrà utilizzato per lungo tempo.
6. Non aprire il coperchio e non toccare le parti interne.
7. Utilizzare l'alimentatore fornito a corredo.
8. Prima di accendere il prodotto, verificare attentamente tutte le connessioni.

Qui di seguito la tabella per la risoluzione dei problemi più comuni:

Numero	Descrizione del problema	Possibile soluzione
1	Nessuna alimentazione	1.Verificare se l'adattatore è inserito correttamente e a fondo nella presa. 2.Verificare che l'interruttore sia in on anziché off.
2	Nessuna immagine	1.Verificare che il TV sia acceso e collegato al dispositivo. 2.Verificare che la sorgente di segnale sia accesa e collegata correttamente. 3.Verificare la qualità della connessione del sistema. 4.Verificare se la linea è tutta di buona qualità. 5.Verificare la qualità del cavo.
3	Immagine scura	1.Verificare la bontà della connessione del cavo. 2.Qualità cavo HDMI (cavo HDMI Standard)

La confezione comprende

1. TX Extender x 1pz
RX Extender x 1 pz
2. Adattatore alimentazione DC 5V x 2 pz
3. Cavo IR Bi-direzionale x 1 coppia
4. Manuale d'uso

Smaltimento

La presenza del simbolo del bidone barrato indica che:



- Questo apparecchio non è da considerarsi quale rifiuto urbano: il suo smaltimento deve pertanto essere effettuato mediante raccolta separata.
- Lo smaltimento effettuato in maniera non separata può costituire un potenziale danno per l'ambiente e per la salute. Tale prodotto può essere restituito al distributore all'atto dell'acquisto di un nuovo apparecchio.
- L'uso improprio dell'apparecchiatura o di parti di essa può costituire un potenziale pericolo per l'ambiente e per la salute. Lo smaltimento improprio dell'apparecchio costituisce condotta fraudolenta ed è soggetto a sanzioni da parte dell'Autorità di Pubblica Sicurezza.
- Tenere fuori dalla portata dei bambini di età inferiore ai 36 mesi.

Dear customer,

Thank you for purchasing this product. For optimum performance and safety, please read these instructions carefully before connecting, operating or adjusting this product. Please keep this manual for future reference.

This Extender uses a single Cat-5E or Cat-6 (recommended) cable instead of HDMI cable to transmit high definition signal up to 30 meters, the extender is designed to supply for long distance transmission with high definition signal..

Our devices offer solutions for noise, space and security concerns, data center control, information distribution, conference room presentation, school and corporate training environments.

Features

- Support HDMI 1.4a
- Support 3D
- Support Bi-directional IR control
- Support highest video resolution 1080p/60Hz
- Support 1.5Gbps data rate and tmds clock up to 148.5MHz
- Support 8 bit deep color
- Support AWG26 HDMI standard cable, input up to 10 meters, output up to 15 meters
- Signal transmission: by using single Cat-5e or Cat-6 (recommended) cable instead of HDMI cable, it can extend the distance up to 30 meters between TX and RX.
- No loss of quality
- Install in minutes
- Need AC adapter supply

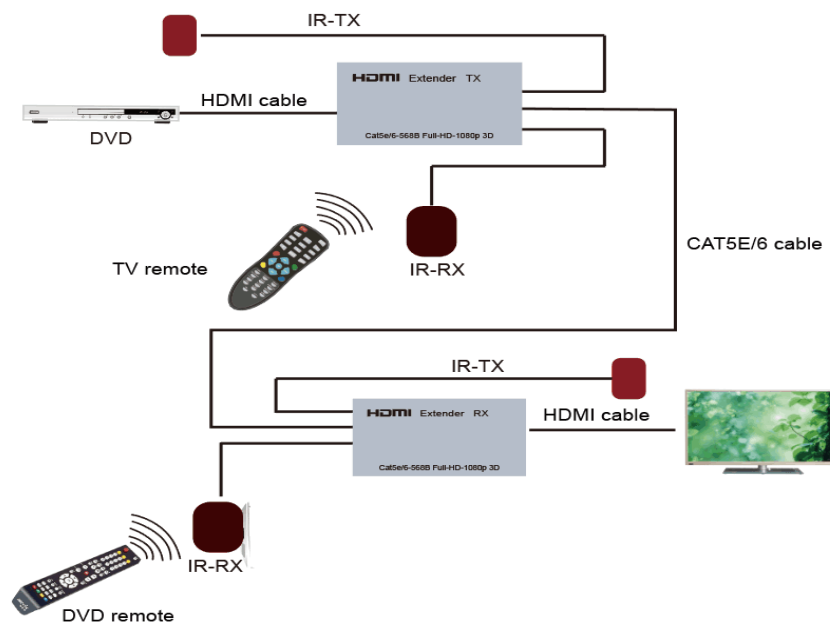
Specifications

Lenght of CAT-6/CAT-5E cable between RX and TX.....	up to 30 meters
HDMI input	24/50/60fs/1080p/1080i/720p/576p/576i/480p/480i
Support Audio.....	PCM
HDMI output	24/50/60fs/1080p/1080i/720p/576p/576i/480p/480i
Max bandwidth.....	148.5MHz
Max Baud rate.....	1.5 Gbps
Input video signal	0.5~1.5Volts p-p
Output DDC signal	5Volts p-p (TTL)
Input HDMI cable distance.....	≤10m AWG26 HDMI standard cable
Output HDMI cable distance.....	≤15m AWG26 HDMI standard cable
TX max working current.....	740mA
RX max working current	100mA
Power adapter format.....	Input: AC (50Hz, 60Hz) 100V-240V; Output: DC5V/1A
Operating temperature range.....	(-15 to +55°C)
Operating humidity range.....	5% to 90%RH (no condensation)
Dimension (L x W x H).....	.81x45x18 (mm)
TX Weight.....	100g
RX Weight95g

Product photo



Physical connection showing picture



1. Connect one HDMI cable between source device and TX extender, the max cable distance is 10 meters.
2. Connect one HDMI cable between display device and RX extender, the max cable distance is 15 meters.
3. Connect TX and RX extender via single cat 5E/ 6 cable, the max distance is 30 meters.
4. Please insert the IR RX cables and IR TX cables into the ports of IR RX and IR TX on Trasmmitter and Receiver
5. Connect 5V power supply to the TX and RX.
6. LED indicator light.

TX LED indicator light: when there is no signal input, it turns blue; when there is signal input, it turns red.

RX LED indicator light: when there is no signal input, it turns blue; when there is signal input, it turns red.

Notes

Please use the machine as the instruction listed to keep th elong use lifetime of the machine.

1. The machine should be placed at the spot far from the Damp, High-Temperature, Dusty, Erosive and oxidatuve environment.
2. All parts will be free from the strong shake, hit, fall.

3. Touching the power adaptor with the wet hands is prohibited.
4. Please hold the power adaptor head and do not pull the power cord when cut off from the socket.
5. Please turn the power off when the machine is not used for long time.
6. Please do not open the cover and do not touch the inside parts.
7. Please use the original factory power adaptor.

Before power on, please check the connection line carefully. Make sure that all interfaces are normally connected.

The common trouble shooting way shows below:

Serial N°	Trouble description	Cause and ways to deal with
1	No power connected	1. Check if the power adapter head is truly and correctly inserted the power socket. 2. Check the power switch if it is on status.
2	No picture	1. Please to make sure that the TV is on and has been connected with the machine. 2. To check if the signal source is on and well connected. 3. Check the system connection quality. 4. Check if the line is all good quality. 5. Check the cable quality.
3	Obscure picture	1. To try again to connect the cable to be free from the unsuccessful connection. 2. HDMI cable quality (HDMI Standard cable)

Package include

1. TX Extender x 1 pcs
RX Extender x 1 pcs
2. DC 5V power adapter x 2 pcs
3. Bi-directional IR cable x 1 pair
4. User Manual

Disposal of the unit

Correct Disposal of this product:



This marking indicates that this product should not be disposed with other household wastes throughout the EU. To prevent possible harm to the environment or human health from uncontrolled waste disposal, recycle it responsibly to promote the sustainable reuse of material resources.

To return your used device, please use the return and collection systems or contact the retailer where the product was purchased. They can take this product for environmental safe recycling.

Estimado cliente,

Gracias por comprar este producto. Para obtener el mejor rendimiento y seguridad, lea atentamente estas instrucciones antes de conectar y utilizar el producto. Guarde el manual para futuras necesidades.

Este Extender utiliza un solo cable Cat-5E o Cat-6 (recomendado) en lugar de un cable HDMI para transmitir una señal de alta definición de hasta 30 metros. Este Extender está diseñado para proporcionar una transmisión de larga distancia a una señal de alta definición.

Nuestros dispositivos ofrecen soluciones para problemas de ruido, espacio y seguridad, control de centros de datos, distribución de información, presentaciones en salas de conferencias, entornos de capacitación corporativa y training.

Características

- Apoya HDMI 1.4a
- Apoya el 3D
- Soporta control de IR bidireccional
- Soporta alta resolución de video 1080p / 60Hz
- Admite transmisiones de 1.5 Gbps y clock tmds hasta 148.5MHz
- Soporta 8 bits de profundidad de color
- Admite cable estándar HDMI AWG26, entrada hasta 10 metros, salida hasta 15 metros
- Transmisión de señal: usando un solo cable Cat-5e o Cat-6 (recomendado) en lugar de un cable HDMI, puede extender la distancia entre TX y RX hasta 30 metros
- Sin pérdida de calidad
- Instalación en minutos
- Requiere fuente de alimentación del adaptador de CA

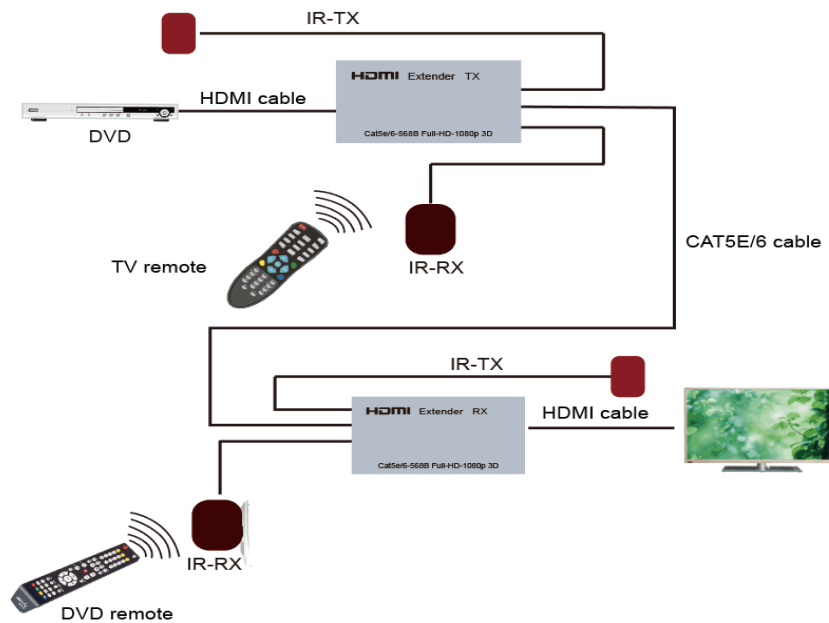
Especificaciones

Longitud del cable CAT-6 / CAT-5E entre RX y TX	hasta 30 metros
Entrada HDMI24/50/60fs/1080p/1080i/720p/576p/576i/480p/480i
Audio compatible.....	PCM
Salida HDMI24/50/60fs/1080p/1080i/720p/576p/576i/480p/480i
Ancho de banda máximo	148.5MHz
Baud rate máximo.....	1.5 Gbps
Señal de entrada de video.....	0.5~1.5Volts p-p
Señal de salida DDC	5Volts p-p (TTL)
Distancia de entrada del cable HDMI	≤10m cable estándar HDMI AWG26
Distancia de salida del cable HDMI.....	≤15m cable estándar HDMI AWG26
Corriente máxima de trabajo en TX.....	740mA
Corriente máxima de trabajo en RX	100mA
Adaptador de corriente	Entrada: CA (50Hz, 60Hz) 100V-240V; salida: DC5V/1A
Temperatura de funcionamiento	(-15 to +55°C)
Humedad relativa5% to 90%RH (sin condensación)
Dimensiones(L x W x H).....	.81x45x18 (mm)
Peso TX	100g
Peso RX.....	.95g

Producto



Conexiones



1. Conecte un cable HDMI entre el dispositivo fuente y el Extender TX, la longitud máxima del cable es de 10 metros.
2. Conectar un cable HDMI entre el dispositivo de visualización y el Extender RX, la longitud máxima del cable es de 15 metros.
3. Conectar los extensores TX y RX con un solo cable cat 5E / 6, la distancia máxima es de 30 metros.
4. Insertar los cables IR RX y IR TX en las puertas IR RX y IR TX sobre el Transmisor y Receptor
5. Conectar la alimentación 5V al TX y RX.
6. El indicador LED se enciende.

LED indicador TX: cuando no hay señal de entrada, es azul; cuando la señal está presente, es rojo.

LED indicador RX: cuando no hay señal en entrada, es azul; cuando la señal está presente, es rojo.

Notas

Utilizar el producto como indicado para que dure a largo en el tiempo.

1. Mantenga el dispositivo alejado de ambientes húmedos, con altas temperaturas, polvo, oxidante.
2. Evitar choques, caídas o golpes fuertes.
3. No toque el adaptador de corriente con las manos mojadas.
4. Tiernas el alimentador por el cuerpo externo y no tires el cable para desconectarlo de la toma.

5. Apagar el aparato si no será utilizado por largo tiempo.
6. No abras la tapadera y no toques las partes internas.
7. Utilizar el alimentador dotado a ajuar.

Antes de encender el producto, averiguar cuidadosamente todas las conexiones.

Aquí en seguida el tablero por la resolución de los problemas más comunes:

Número	Descripción del problema	Posible solución
1	Ninguna alimentación	1. Averiguar si el adaptador es insertado correctamente y a fondo en la toma. 2. Averiguar que el interruptor esté en on en vez de off.
2	Ninguna imagen	1. Averiguar que la TV sea encendida y unida al aparato. 2. Averiguar que la fuente de señal sea encendido y unida correctamente. 3. Averiguar la calidad de la conexión del sistema. 4. Averiguar si la línea es todo de buena calidad. 5. Averiguar la calidad del cable.
3	Imagen oscura	1. Averiguar la bondad de la conexión del cable. 2. Calidad cable HDMI (cable HDMI Estándar).

La confección incluye

1. TX Extender x 1pz
RX Extender x 1 pz
2. Adaptador alimentación DC 5V x 2 pz
3. Cable IR Bi-direccional x 1 pareja
4. Manual de empleo

Eliminación de la unidad

El símbolo del contenedor tachado indica que:



- Este aparato no debe ser considerado como un residuo urbano: por lo que su eliminación debe ser hecha por la recogida selectiva.
- La disposición de manera no separada puede ser un daño potencial para el medio ambiente y para la salud. Este producto puede ser devuelto al distribuidor al comprar un nuevo dispositivo.
- El uso inadecuado de los equipos o partes de ellos puede ser un peligro potencial para el medio ambiente y la salud humana. La eliminación inadecuada de la unidad es fraudulenta y es objeto de sanciones por parte de las autoridades.
- Mantener lejos de los niños menores de 36 meses.

Cher client,

Merci d'avoir acheté ce produit. Pour des performances et une sécurité optimales, veuillez lire attentivement ces instructions avant de connecter et d'utiliser le produit. Conserver le manuel pour vos besoins futurs.

Cette Extender utilise un seul câble Cat-5E ou Cat-6 (recommandé) au lieu d'un câble HDMI pour transmettre un signal haute définition jusqu'à 30 mètres. Cette Extender est conçue pour fournir une transmission longue distance à un signal haute définition.

Nos appareils offrent des solutions aux problèmes de bruit, d'espace et de sécurité, au contrôle de centre de données, à la distribution d'informations, à la présentation dans les salles de conférence, aux environnements de formation d'entreprise et training.

Caractéristiques

- Il soutient HDMI 1.4a
- Il soutient le 3D
- Il soutient le contrôle IR Bi-directionnel
- Il soutient la résolution vidéo élevée de 1080p/60Hz
- Il soutient transmissions à 1.5Gbps et clock tmds jusqu'à 148.5MHz
- Il soutient profondeur couleur 8 bit
- Il soutient standard câble HDMI AWG26, entrée jusqu'à 10 mètres, sortie jusqu'à 15 mètre
- Transmission du signal: en utilisant un seul câble Cat-5e ou Cat-6 (recommandé) au lieu d'un câble HDMI, il peut augmenter la distance entre TX et RX jusqu'à 30 mètres
- Aucune perte de qualité
- Installation en quelques minutes
- Nécessite une alimentation avec adaptateur AC

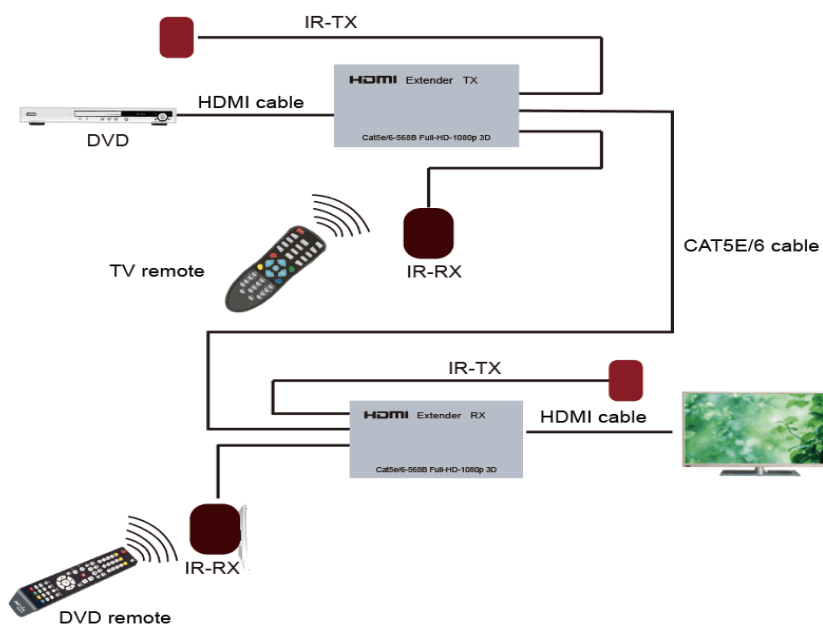
Caractéristiques

Longueur de câble CAT-6 / CAT-5E entre RX et TX	jusqu'à 30 mètres
Entrée HDMI	24/50/60fs/1080p/1080i/720p/576p/576i/480p/480i
Audio soutenu.....	PCM
Sortie HDMI	24/50/60fs/1080p/1080i/720p/576p/576i/480p/480i
Bande passante maximale	148.5MHz
Baud rate maximale.....	1.5 Gbps
Signal d'entrée vidéo.....	0.5~1.5Volts p-p
Signal de sortie DDC	5Volts p-p (TTL)
Distance d'entrée du câble HDMI	≤10m cable standard HDMI AWG26
Distance de sortie du câble HDMI.....	≤15m cable standard HDMI AWG26
Max courant de travail dans TX	740mA
Max courant de travail dans RX	100mA
Adaptateur d'alimentation.....	Ingresso:AC (50Hz, 60Hz) 100V-240V; Uscita: DC5V/1A
Température de fonctionnement	(-15 to +55°C)
Humidité relative	5% to 90%RH (sans condensation)
Dimensions (L x W x H).....	81x45x18 (mm)
Poids TX	100g
Poids RX.....	95g

Produit



Connexions



1. Connecter un câble HDMI entre le dispositif source et l'Extender TX, la longueur maximale du câble est de 10 mètres.
2. Connecter un câble HDMI entre le dispositif de visualisation et l'Extender RX, la longueur maximale du câble est de 15 mètres.
3. Connecter l'Extender TX et RX avec un seul câble Cat 5E / 6. La distance maximale est de 30 mètres.
4. Insérer les câbles IR RX et IR TX dans les ports IR RX et IR TX de l'émetteur et du récepteur.
5. Brancher l'alimentation 5V sur le TX et le RX.
6. Le LED indicateur s'allume.

LED indicateur TX: en l'absence de signal d'entrée, il est bleu; quand le signal est présent, il est rouge.

LED indicateur RX: en l'absence de signal d'entrée, il est bleu; quand le signal est présent, il est rouge.

Notes

Utiliser le produit comme indiqué pour qu'il dure dans le temps.

1. Eloignez l'appareil des environnements humides, soumis à des températures élevées, à la poussière, à l'oxydation.
2. Éviter chocs, chutes ou coups forts.
3. Ne touchez pas l'adaptateur d'alimentation avec les mains mouillées.
4. Tendrez l'alimenteur pour le corps extérieur et ne pas tirer le câble pour le débrancher de la prise.
5. Éteindre le dispositif s'il n'est pas utilisé pour long temps.

6. Ne pas ouvrir le couvercle et ne pas toucher les pièces internes.
7. Utilisez l'adaptateur d'alimentation fourni.

Avant d'allumer le produit vérifier toutes les connexions attentivement.

Ici de suite le tableau pour la résolution des problèmes plus communs:

Nombre	Description du problème	Solution possible
1	Pas d'alimentation	1. Vérifier si l'adaptateur est inséré correctement et complètement dans la prise. 2. Vérifier que le commutateur est allumé au lieu de éteint.
2	Pas d'image	1. Vérifier que le téléviseur est allumé et connecté à l'appareil. 2. Vérifiez que la source de signal est allumée et connectée correctement. 3. Vérifier la qualité de la connexion du système. 4. Vérifier si la ligne est de bonne qualité. 5. Vérifier la qualité du câble.
3	Image sombre	1. Vérifier la qualité de la connexion du câble. 2. Qualité du câble HDMI (câble HDMI standard).

L'emballage comprend

1. TX Extender x 1pz
RX Extender x 1 pz
2. Adaptateur alimentation DC 5V x 2 pz
3. Câble IR bidirectionnel x 1 paire
4. Manuel d'utilisation

Élimination de l'unité

La présence du symbole du bidon indique que:



- Ce poste n'est pas à se considérer un refuse urbain: en conséquence son écoulement faut être effectué par récolte séparée.
- L'écoulement effectué de manière pas séparée peut constituer un potentiel dommage pour le milieu et pour la santé. Tel produit peut être rendu au distributeur à l'acte de l'acquisition d'un nouveau poste.
- L'usage impropre du poste ou des parties peut constituer un danger potentiel pour le milieu et pour la santé. L'écoulement impropre du poste constitue conduite frauduleuse et il est sujet aux sanctions de parte de l' Autorité
- Tendre loin des enfants d'âge inférieur par 36 mois.



Made in China

MELCHIONI S.p.A.

Via P. Colletta 37, 20135 Milano

Tel. 02 57941 | www.melchioni.it