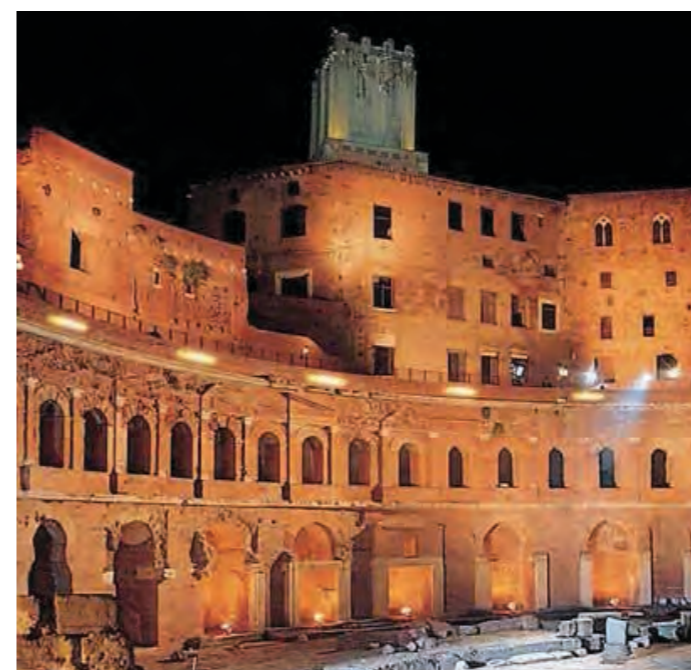


FLOOD MLIGHT

Proiettore con tecnologia a LED installabile su palo



DESCRIZIONE

Proiettore a LED orientabile in alluminio pressofuso, con vetro temperato satinato spessore 5 mm resistente agli urti e agli shock termici, IP65. La lampada è disponibile in diversi range di potenza e dimensione risultando così adattabile ad ogni tipo di applicazione. Completa di staffa di fissaggio forata, per una facile installazione.

APPLICAZIONI

Ideale per l'illuminazione di insegne pubblicitarie, ingressi di negozi e di capannoni, giardini, parcheggi, zone di passaggio e monumenti.

ACCESSORI A RICHIESTA

- Alimentatore con garanzia 5 anni
- Driver dimmerabile 0-10V
- Driver dimmerabile DALI
- Codolo per testa palo fisso e orientabile
- CRI>90

CARATTERISTICHE

ALIMENTAZIONE
220-240 Vac

EFFICIENZA LUMINOSA
> 110 lm/W

TEMPERATURA OPERATIVA
Fino a +40°C

DURATA
> 50.000 ore

INSTALLAZIONE
Plafone - Parete - Testa palo

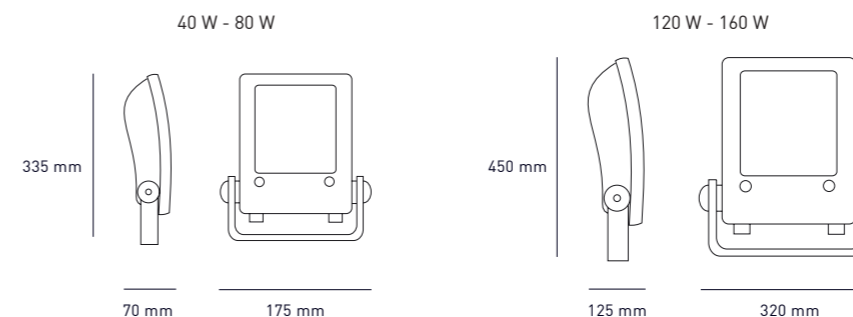
MATERIALI
Alluminio

FINITURA
Grigio RAL 9023

SPECIFICHE TECNICHE PRODOTTO

MODELLO	CONSUMO (W)	TEMP COLORE (°K)	FLUSSO LUM (lm)	CRI	ANGOLO EMISSIONE	PESO (Kg)
FLOOD MLIGHT	40 W	3.000°K	3.600 lm	>80	85°	4,10
FLOOD MLIGHT	40 W	4.000°K	3.900 lm	>80	85°	4,10
FLOOD MLIGHT	80 W	3.000°K	8.400 lm	>80	85°	4,10
FLOOD MLIGHT	80 W	4.000°K	9.000 lm	>80	85°	4,10
FLOOD MLIGHT	120 W	4.000°K	12.000 lm	>80	85°	8,00
FLOOD MLIGHT	160 W	4.000°K	15.600 lm	>80	85°	8,00

DISEGNO TECNICO



IP65

