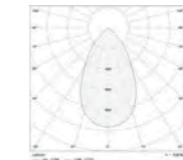


INDUSTRIAL-HP

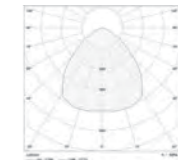
Lampada industriale IP65 con tecnologia a LED



FOTOMETRIA



FASCIO 60°



FASCIO 90°

DESCRIZIONE

Lampada industriale con tecnologia a fosfori remoti a led, per interni ed esterni, controllabile da remoto. La tecnologia a fosfori remoti garantisce una maggiore efficienza rispetto ai sistemi a led tradizionali e un maggiore confort visivo grazie al basso livello di abbagliamento. Connettore IP66 incluso in confezione.

APPLICAZIONI

Adatta all'illuminazione di capannoni, di aree industriali e fieristiche e di magazzini, ed in aree esterne come incroci o strade predisposte per lampade a sospensione.

VERSIONI

- G: lampada è gestita da remoto, grazie all'applicativo web LightCare, che permette di controllare gli apparecchi installati attraverso un monitoraggio automatico, puntuale e in tempo reale.
- D: lampada industriale dimmerabile localmente con interfaccia 0-10V. Può essere inserita in impianti domotici esistenti ed impostarne potenza e regolarne il flusso.
- S: lampada industriale stand-alone.

CARATTERISTICHE

ALIMENTAZIONE
230 Vac +/- 10%

EFFICIENZA LUMINOSA
115 lm/W

TEMPERATURA OPERATIVA
Da - 20°C a +45°C

DURATA
> 50.000 ore

INSTALLAZIONE
Sospensione - Staffa rigida
Aggancio di sicurezza anticaduta con secondo golfare indipendente

MATERIALI
Alluminio

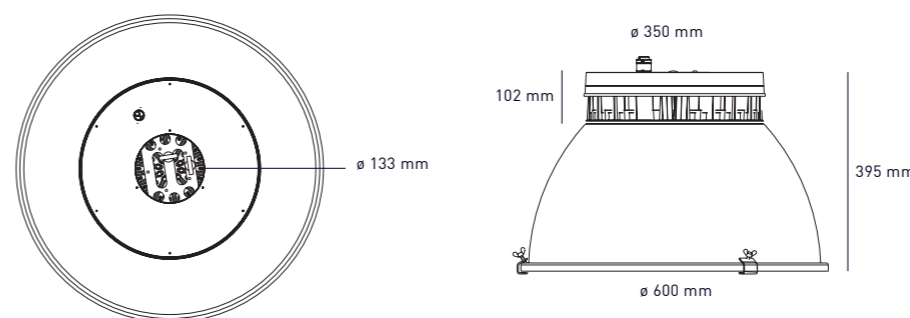
FINITURA
Grigio

SPECIFICHE TECNICHE PRODOTTO

MODELLO	CONSUMO (W)	TEMP COLORE (°K)	FLUSSO LUM (lm)	CRI	ANGOLO EMISSIONE	PESO (Kg)
INDUSTRIAL130 HP	126 W	4000°K	14.250 lm	> 80	60° - 90°	13,2 (13,5 x G)
INDUSTRIAL200 HP	191 W	4000°K	21.340 lm	> 80	60° - 90°	13,7 (14 x G)
INDUSTRIAL230 HP	218 W	4000°K	24.046 lm	> 80	60° - 90°	13,7 (14 x G)
INDUSTRIAL270 HP	253 W	4000°K	28.500 lm	> 80	60° - 90°	13,7 (14 x G)

Classificazione rischio fotobiologico: gruppo di rischio esente dalla distanza di 500 cm secondo norma EN62471:2008

DISEGNO TECNICO



IP65

